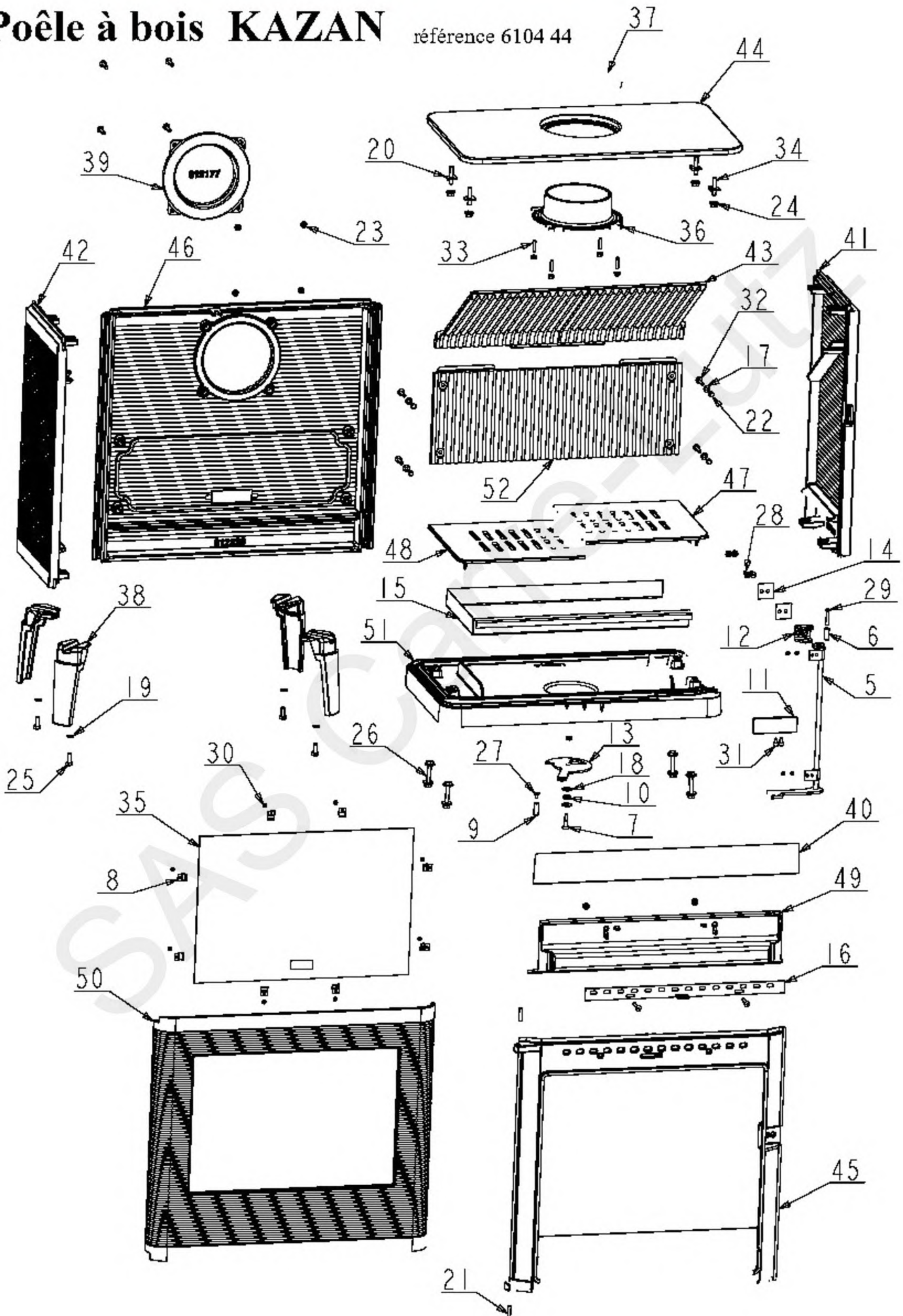


Poêle à bois KAZAN

référence 6104 44



REP.	DESIGNATIONS	REFERENCES	QTE
1	JOINT THERMOCORDE PLAT 7x3	AI010080	1
2	JOINT THERMOCORDE Ø8	AI303008	1
3	JOINT THERMOCORDE Ø12	AI303012	1
4	MASTIC-REFRACTAIRE	AI501001	1
5	TRINGLE DE FERMETURE	AS610234	1
6	ENTRETOISE FERMETURE	AS610235	1
7	MS LOQUET COSSU	AS618100	1
8	CLAMS	AS700180	8
9	BOUTON DE REGISTRE	AS750120	1
10	RESSORT REGISTRE PRIMAIRE FLAMEO/PHAROS	AS750125	1
11	POIGNEE	AS900109	1
12	EQUERRE DE FERMETURE	AT610441	1
13	TOLE REGISTRE	AT610443	1
14	CALE REGLAGE	AT610444	2
15	CENDRIER	AT610449	1
16	REGISTRE AIR VITRAGE	AT610450	1
17	RONDELLE M Ø6	AV4100060	4
18	RONDELLE L Ø8	AV4110080	10
19	RONDELLE A DENTS M8	AV4151080	4
20	CALE OBLIQUE Ø8 A 8%	AV4240080	4
21	GOUPILLE CANNELEE Ø6x30	AV6306300	2
22	ECROU BORGNE M6	AV7140060	4
23	ECROU A EMBASE M6	AV7220060	13
24	ECROU A EMBASE M8	AV7220080	8
25	VIS TETE HEXAGONALE M8x20	AV8408200	4
26	VIS TETE HEXAGONALE M8x50	AV8408500	4
27	MS FHC M6x10	AV8636100	1
28	MS FHC M6x20	AV8636200	2
29	MS FHC M6x35	AV8636350	3
30	VIS M4x6	AV8644067	12
31	VIS CHC M6x10	AV8666100	2
32	VIS TBEHC M6x30	AV8696300	8
33	GOUJON CHC M6x25	AV8706250	4
34	GOUJON CHC M8x40	AV8708400	4
35	VITRAGE	AX610444	1
36	BUSE	F610271B	1
37	TAMPON SUPERIEUR	F610443B	1
38	PIED	F612174U	4
39	TAMPON ARRIERE	F612177B	1
40	CHENET	F612220B	1
41	COTE DROIT	F612221B	1
42	COTE GAUCHE	F612222B	1
43	DEFLECTEUR	F612223B	1
44	DESSUS	F612224U	1
45	FACADE	F612225B	1
46	FOND	F612226B	1
47	GRILLE DROITE	F612227B	1
48	GRILLE GAUCHE	F612228B	1
49	GUIDE D'AIR	F612229B	1
50	PORTE	F612230U	1
51	SOCLE	F612231U	1
52	TAQUE	F612234B	1